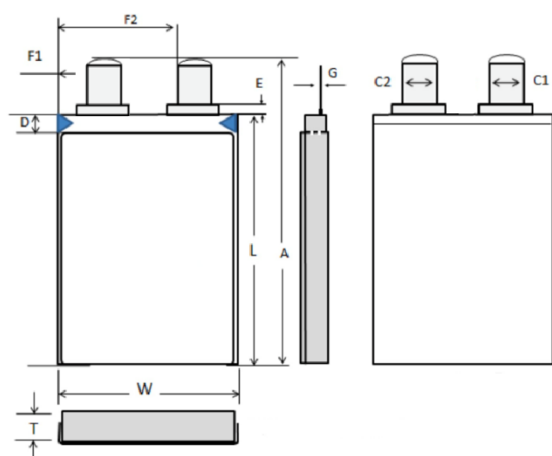


Литий-полимерный аккумулятор **A674H2** от компании Golden Feather предназначен к использованию в качестве источника резервного питания для техники с высокими требованиями к мощности, в т.ч. беспилотная авиация.

Основные характеристики

Ёмкость	стандартная	24000	мА·ч	87,6	Вт·ч
Напряжение	номинальное	3,65	В		
	зарядное	4,2	В		
	минимальное	2,6	В		
Ток заряда	стандартный режим	12	А	0.5C	(время заряда 3 часа)
	быстрая зарядка	24	А	1C	(время заряда 1,5 часа)
Ток разряда	долговременный	72	А		до достижения минимального напряжения
	пиковый	120	А		импульс до 10 секунд
		240	А		импульс до 3 секунд
Внутреннее сопротивление	АС 1 кГц	≤2	МОм		
Ресурс	при полном разряде	500	циклов		при условиях эксплуатации – заряд 1C (24А), разряд 3C (72А), t = 25±3 °С – остаточный запас ёмкости составит не менее 80%.
Плотность энергии	весовая	292	Вт·ч/кг		
Диапазон рабочих температур	режим «заряд»	0-5	°С		ток не более 0.2C
		5~15	°С		ток не более 0.5C
		15~45	°С		ток не более 1C
	режим «разряд»	-20~0	°С		ток не более 0.5C
		0~55	°С		ток не более 5C
	хранение (до 1 мес)	-20~45	°С		SOC 3,25~3,55 В
	хранение (до 6 мес)	-20~35	°С		SOC 3,25~3,55 В
Срок службы		до 10	лет		при соблюдении условий эксплуатации


Физические характеристики




Тип	параллелепипед
Корпус	ламинированный пакет (мягкая алюминиевая фольга) с никелированными выводами
Длина (L)	≤173 мм
Длина с выводами (A)	≤187,5 мм
Ширина (W)	≤75 мм
Высота/толщина (T)	≤10,6 мм
Высота/толщина (T) после выработки ресурса	≤12 мм
Ширина выводов (C1, C2)	20±0,5 мм
Толщина анода	0,3 мм
Толщина катода	0,2 мм
Вес	300±5 гр

Предупреждения

- ⚠ Пожалуйста, убедитесь, что вы внимательно прочитали данное руководство перед использованием данного изделия.
- ⚠ Не погружайте батарею в воду.
- ⚠ Не позволяйте детям прикасаться к данному изделию или управлять им.
- ⚠ Не допускайте резкого снижения температуры окружающей среды изделия во избежание образования конденсата внутри него.
- ⚠ Пожалуйста, не подвергайте данное изделие воздействию огня, источников тепла, прямых солнечных лучей или высокой температуры выше 60 °С.
- ⚠ Сильные механические воздействия способны нарушить внутреннюю структуру. Деформации могут вызвать короткое замыкание, что может привести к выделению значительного количества теплоты, возгоранию или взрыву.

 Придерживайтесь рекомендуемого диапазона напряжения для транспортировки – 3,25-3,55 В.

 Придерживайтесь рекомендуемого диапазона напряжения при хранении – 3,25-3,55 В. При возникновении необходимости, обязательно дозарядите аккумулятор.

Послепродажная поддержка

В течение гарантийного срока наша компания обеспечит бесплатное техническое обслуживание, вызванное причинами, не связанными с человеческим фактором.

Гарантия не распространяется в следующих случаях:

1. Самостоятельный ремонт.
2. Пользователь не использует изделие в соответствии с инструкциями.
3. Неисправность или повреждение вызваны несчастным случаем или факторами окружающей среды (ошибка эксплуатации, столкновение, чрезмерное напряжение, влажность и т.д.).

Гарантия на упаковку изделия и аксессуары не распространяется.